

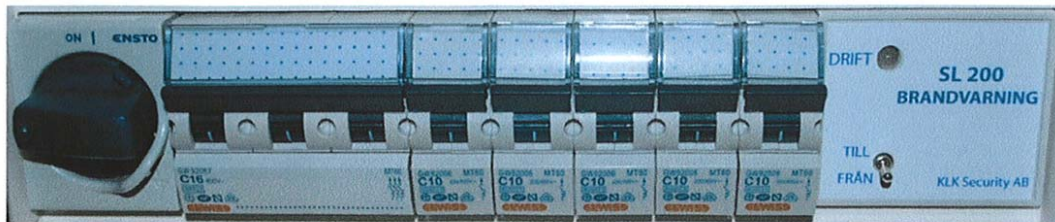
PALOVAROITINJÄRJESTELMÄ SL-200



Keskuskoje SL-200

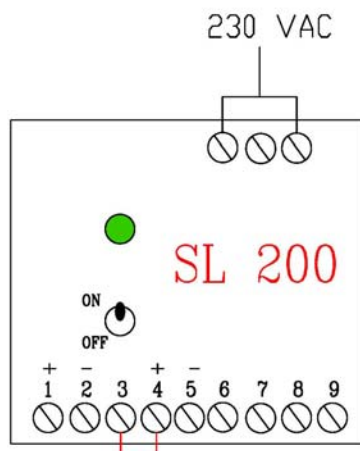


Keskuskoje SL-200 pintakotelossa



SL-200 asennettuna ryhmäkeskukseen

Keskuskojeen liitännät



- 1, 2 = SILMUKKALIITANTÄ
- 3, 4 = SIS. PARISTON KYTKENTÄ (HYPPYLANKA)
- 4, 5 = ULKOISEN VARAJÄNNITELÄHTEEN LIITANTÄ (OPTIO)
- 6, 7 = (ND) PALO-RELE
- 8, 9 = (NC) VIKA-RELE

FISEC OY

SECURITY SYSTEMS

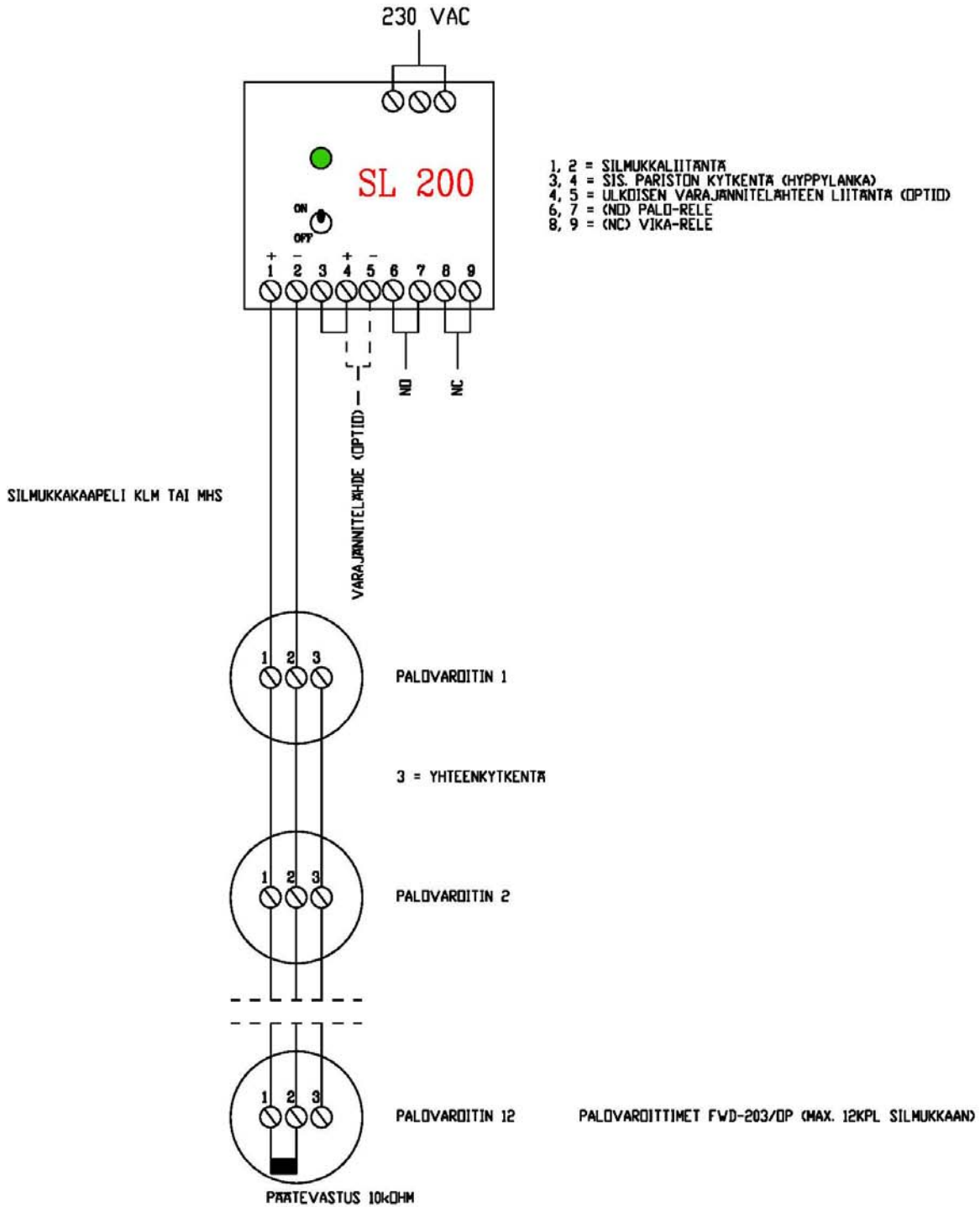
Vartiokyläntie 33 00950 HELSINKI

puh: 09-759 9220 fax: 09-7599 2233

e-mail: fisec@sci.fi web: www.fisec.fi

PALVAROITINJÄRJESTELMÄ SL-200

Keskuskojeen liitännät



FISEC OY

SECURITY SYSTEMS

Vartiokyläntie 33 00950 HELSINKI

puh: 09-759 9220 fax: 09-7599 2233

e-mail: fisec@sci.fi web: www.fisec.fi